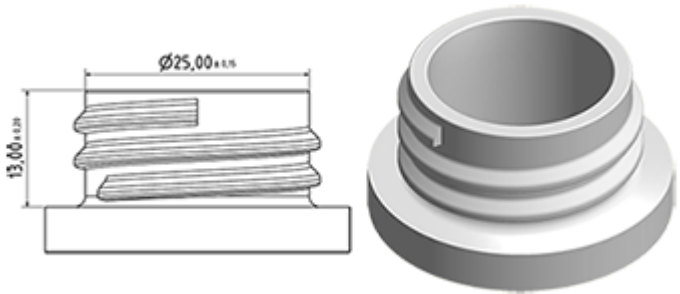


Le pulvérisateur à gâchette VELLA est un modèle robuste polyvalent débitant 1,3 ml par pression. VELLA a été conçu pour le confort d'emploi, avec une forme arrondie et ergonomique et une gâchette large. La gâchette a une surface rugueuse facilitant l'utilisation avec des mains mouillées ou avec des gants. Par sa construction robuste, VELLA convient pour de nombreuses applications: vaporisation de produits industriels et de grandes consommations, la pulvérisation générale dans la maison et le jardin et dans le nettoyage professionnel. Il est complètement étanche et peut être monté directement sur des flacons remplis de produit. La buse est réglable du fin brouillard au jet direct. Le tube plongeur a un filtre au bout. Une buse mousse est également disponible.

Données générales

- Référence pour commande : VELLA BS255BVER
- Débit par pression sur la gâchette : 1.3 ml
- Poids : 35.00 gr
- Couleur :
- Longueur de tube : 255 mm

Goulot : 28/400



Emballage standard :

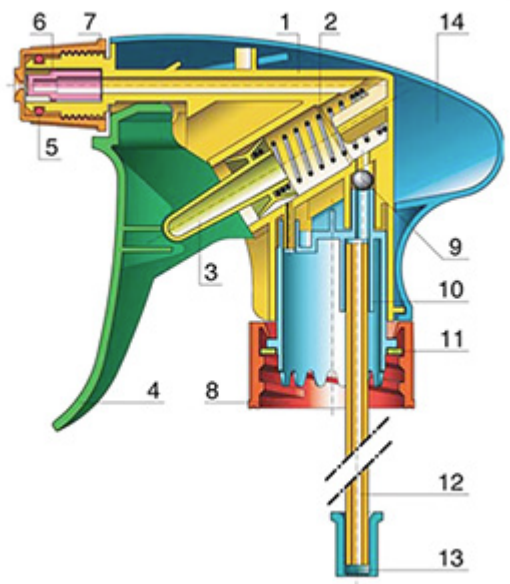
- 400 pièces par carton
- Dimensions : 57 x 39 x 55 cm
- Poids brut : 15.25 Kg

Photo



Vue éclatée

Pos	Description	Matière
1	corps	PP
2	Ressort	acier inox 304
3	Piston	PP
4	Gachette	PP
5	O-ring	NBR
6	Valve	POM
7	Buse	PP
8	Bague	PP
9	Bille	acier inox 304
10	connection	PP
11	Joint	PP/EPE
12	Tube	PE
13	Filtre	PP
14	corps	PP



Média

