

VELLA Sprüher mit Erweiterungsröhrchen von 1.2 M und Anpassungskegel für alle Halsarten.
Angepast für « Ofenbeizmittel. Produkte, ständig auf Lager.

Allgemeine Informationen

- Bestellnummer : SPRAYGUN BS BRO SC VE
- Sprühkapazität : 1.3 ml
- Gewicht : 65.00 gr
- Farbe :
- Länge des Rohres : 1200 mm

Hals : Cone SPRAYGUN



Standard Verpackung :

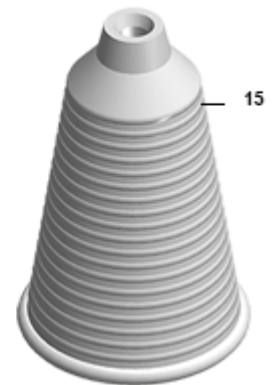
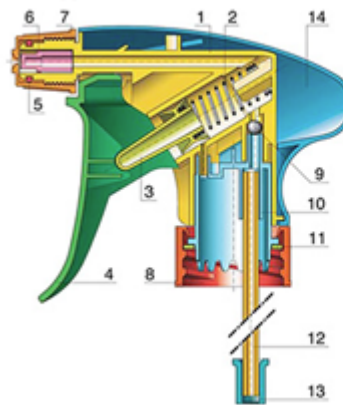
- 100 St. pro Kiste
- Abmessungen : 60 x 40 x 31 cm
- Bruttogewicht : 7.28 Kg

Foto



Explosionszeichnung

Pos	Beschreibung	Rohstoffe
1	Körper	PP
2	Feder	Edelstahl 304
3	Piston	PP
4	Abzug	PP
5	O-ring	NBR
6	Ventil	POM
7	Düse	PP
8	Ring	PP
9	Kugelventil	Edelstahl 304
10	Verbindung	PP
11	Dichtung	PP/EPE
12	Rohr	PE
13	Filter	PP
14	Cone	PELD



Medien

