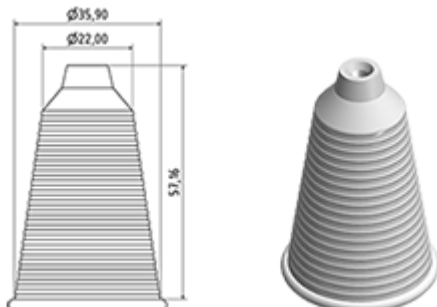


Industriële Maxi New verstuiver met verlengbuis van 1.2 M en aanpassingskegel voor elk halstype. Aangepast voor « ovenafbijtmiddelen » producten. Permanent in voorraad.

Algemene informatie

- Bestelnummer : SPRAYGUN BS BROU sc
- Verstuiving capaciteit : 2.2 ml
- Gewicht : 100.00 gr
- Kleur :
- Lengte van de buis : 1200 mm

Neck : Cone SPRAYGUN



Standaard verpakking :

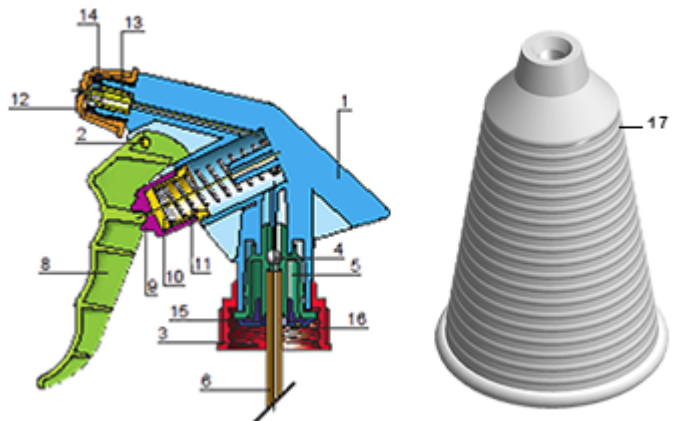
- 100 st. per doos
- Afmetingen : 60 x 40 x 31 cm
- Bruto gewicht : 10.78 Kg

Foto



Exploded View

Pos	Beschrijving	Materiaal
1	Lichaam	PP
2	Veer	POM
3	Ring	PP
4	Kogeltje	Roestvrij 302
5	Connectie	PP
6	Stijgbuis	PE
8	Trekker	PP
9	Zuigerhouder	PP
10	Zuigerdichting	NBR of VITON
11	Veer	Roestvrij 302
12	Buis	PP
13	Klep	POM
14	O-ring	NBR of VITON
15	Dichting	PE/EPE
16	Ontluchtingsventiel	NBR
17	kegel	PELD



Media

