

Vaporisateur Maxi New industriel avec tube d'extension de 1.2 M et cône d'adaptation pour tout type de goulot.

Convient bien pour les produits décapant-four », stock permanent.

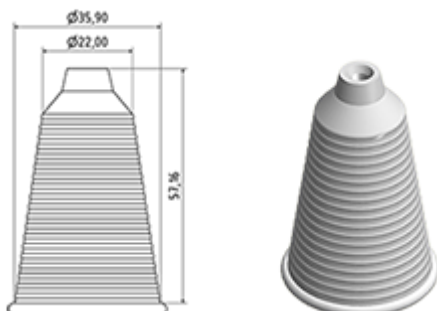
Données générales

- Référence pour commande : **SPRAYGUN BS BROU sc**
- Débit par pression sur la gâchette : 2.2 ml
- Poids : 100.00 gr
- Couleur :
- Longueur de tube : 1200 mm

Photo



Goulot : Cone SPRAYGUN

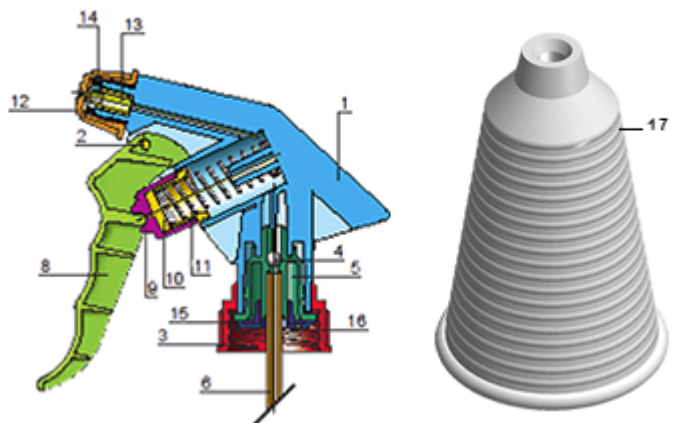


Emballage standard :

- 100 pièces par carton
- Dimensions : 60 x 40 x 31 cm
- Poids brut : 10.78 Kg

Vue éclatée

Pos	Description	Matière
1	corps	PP
2	Rivet	POM
3	Bague	PP
4	Bille	acier inox 302
5	connection	PP
6	Tube	PE
8	Gachette	PP
9	Porte piston	PP
10	Joint de piston	NBR ou VITON
11	Ressort	acier inox 302
12	Buse	PP
13	Valve	POM
14	O-ring	NBR ou VITON
15	Joint	PE/EPE
16	Valve de ventilation	NBR
17	Cône	PELD



Média

