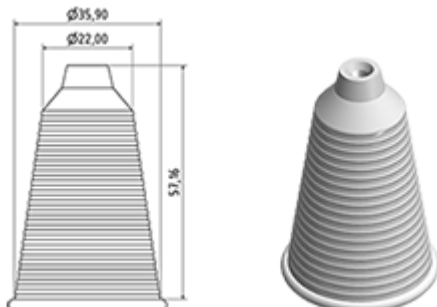


Industrieller Maxi New Sprüher mit Erweiterungsrohrchen von 1.2 M und Anpassungskegel für alle Halsarten. Angepast für « Ofenbeizmittel. Produkte, ständig auf Lager.

Allgemeine Informationen

- Bestellnummer : SPRAYGUN BS BROU sc
- Sprühkapazität : 2.2 ml
- Gewicht : 100.00 gr
- Farbe :
- Länge des Rohres : 1200 mm

Hals : Cone SPRAYGUN



Standard Verpackung :

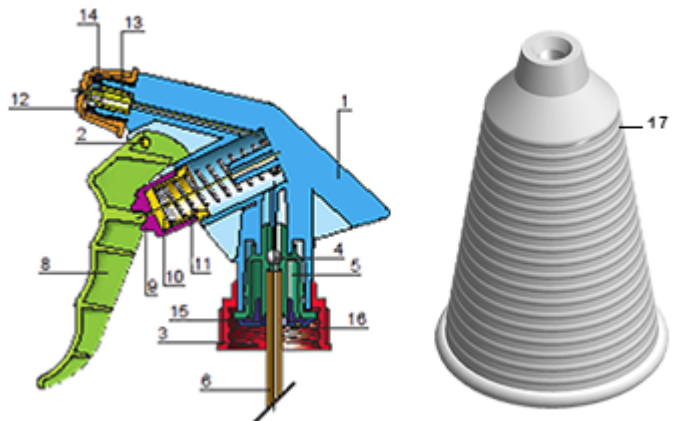
- 100 St. pro Kiste
- Abmessungen : 60 x 40 x 31 cm
- Bruttogewicht : 10.78 Kg

Foto



Explosionszeichnung

Pos	Beschreibung	Rohstoffe
1	Körper	PP
2	Niete	POM
3	Ring	PP
4	Kugelventil	Edelstahl 302
5	Verbindung	PP
6	Rohr	PE
8	Abzug	PP
9	Kolbenhalter	PP
10	Kolbendichtung	NBR oder Viton
11	Feder	Edelstahl 302
12	Düse	PP
13	Ventil	POM
14	O-ring	NBR oder Viton
15	Dichtung	PE/EPE
16	Entlüftungsventil	NBR
17	Cone	PELD



Medien

