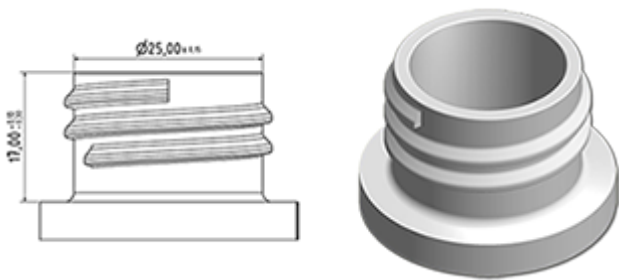


De pre-compressie verstuiver biedt een betere duurzaamheid aan. Door de volledig kunststof constructie en de voerpersing bij het spuiten is hij perfect geschikt voor het spuiten van een breed scala aan chemicaliën. Bovendien minimaliseert het lage harsgehalte de impact op het milieu.

## Algemene informatie

- Bestelnummer : SP05 PC BH255NNAT
- Verstuiving capaciteit : 1.25 ml
- Gewicht : 22.00 gr
- Kleur :
- Lengte van de buis : 255 mm

## Neck : 28/410



## Standaard verpakking :

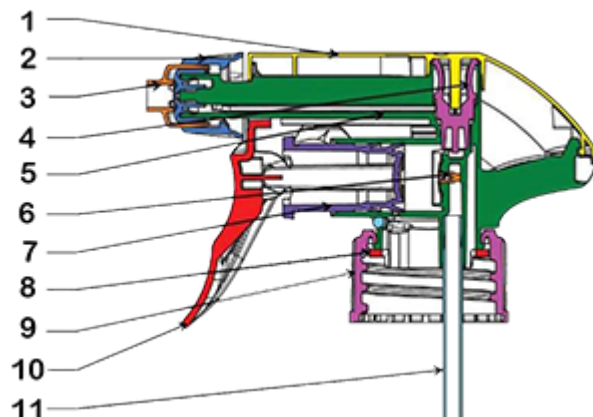
- 370 st. per doos
- Afmetingen : 60 x 40 x 36 cm
- Bruto gewicht : 9.14 Kg

## Foto



## Exploded View

Pos	Beschrijving	Materiaal
1	Kap	PP
2	Buis	PE
3	Foamer	PP
4	PRC-klep	POP
5	Lichaam	PP
6	U-klep	EBA
7	Zuiger	PE
8	pakking	PE/EPE
9	Closure	PE
10	Trekker	PP
11	Stijgbuis	PP



Media

