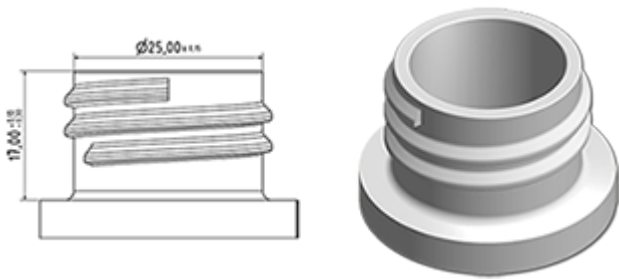


Le pulvérisateur à gâchette de pré compression offre une meilleure durabilité. Grâce à sa construction entièrement en plastique et à sa fonction de pré compression lors de la pulvérisation, il est parfait pour pulvériser une large gamme de produits chimiques. De plus, sa faible teneur en résine permet de minimiser l'impact sur l'environnement.

Données générales

- Référence pour commande : SP05 PC BH255NNAT
- Débit par pression sur la gâchette : 1.25 ml
- Poids : 22.00 gr
- Couleur :
- Longueur de tube : 255 mm

Goulot : 28/410

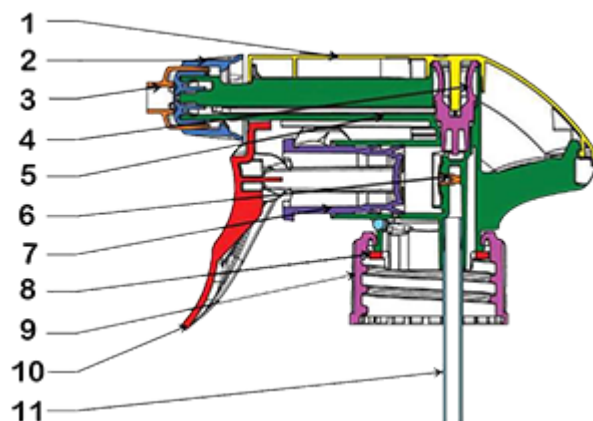


Emballage standard :

- 370 pièces par carton
- Dimensions : 60 x 40 x 36 cm
- Poids brut : 9.14 Kg

Vue éclatée

Pos	Description	Matière
1	capot	PP
2	Buse	PE
3	Mousseur	PP
4	Valve PRC	POP
5	corps	PP
6	Valve U	EBA
7	Piston	PE
8	Joint	PE/EPE
9	Bague	PE
10	Gachette	PP
11	Tube	PP



Photo



Média

