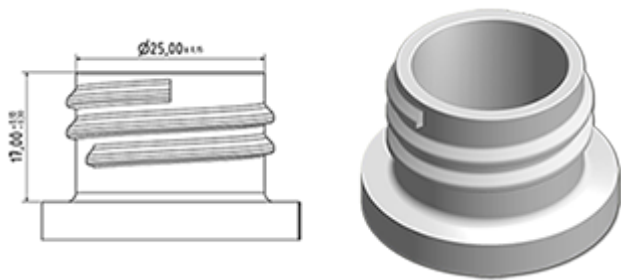


Der Vorkompressionsabzugszerstäuber bietet eine bessere Haltbarkeit. Mit seiner Vollkunststoffkonstruktion und der Vorkomprimierung beim Sprühen ist er perfekt zum Versprühen einer Vielzahl von Chemikalien geeignet. Darüber hinaus minimiert der niedrige Harzgehalt die Auswirkungen auf die Umwelt.

Allgemeine Informationen

- Bestellnummer : SP05 PC BH255NNAT
- Sprüchkapazität : 1.25 ml
- Gewicht : 22.00 gr
- Farbe :
- Länge des Rohres : 255 mm

Hals : 28/410



Foto

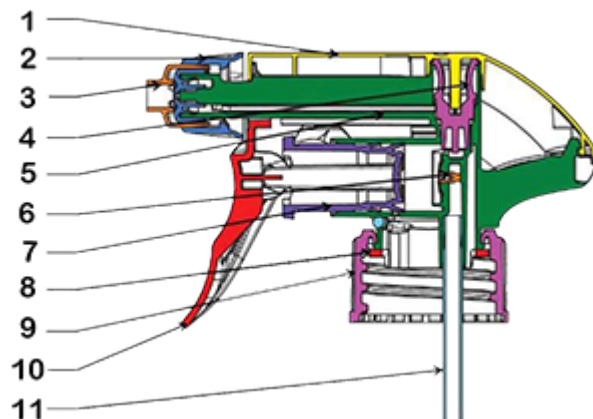


Standard Verpackung :

- 370 St. pro Kiste
- Abmessungen : 60 x 40 x 36 cm
- Bruttogewicht : 9.14 Kg

Explosionszeichnung

Pos	Beschreibung	Rohstoffe
1	Haube	PP
2	Düse	PE
3	Schaümer	PP
4	PRC-Ventil	POP
5	Körper	PP
6	U-Ventil	EBA
7	Piston	PE
8	Dichtung	PE/EPE
9	Closure	PE
10	Abzug	PP
11	Rohr	PP



Medien

