

Der SP05 Sprüher hat eine Vollkunststoffausführung mit einer Sprühkapazität von 1,25 ml. Dank seinem exklusiven DESIGN und seinem ergonomischen Form mit strukturierter Hebel und Düse ist der SP05 Sprüher einfach zu gebrauchen.

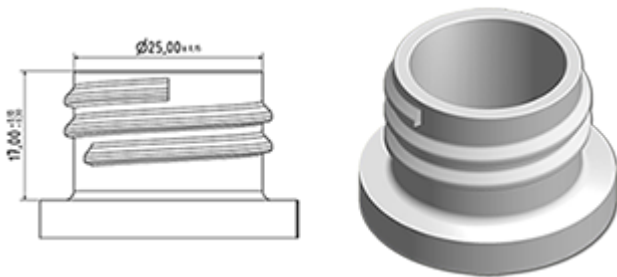
Die Düse hat zwei Positionen mit Sprühpiktogramm und « Stop ». Das Sprühbild ist gleichmässig und rund ohne grosse Tropfen.

Eine Schaumdüse ist auch möglich.

## Allgemeine Informationen

- Bestellnummer : SP05 IN BH255RORO
- Sprühkapazität : 1.25 ml
- Gewicht : 22.00 gr
- Farbe :
- Länge des Rohres : 255 mm

Hals : 28/410



## Foto

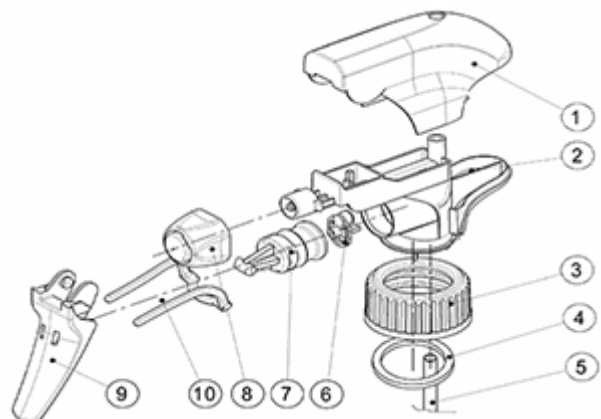


## Standard Verpackung :

- 370 St. pro Kiste
- Abmessungen : 60 x 40 x 36 cm
- Bruttogewicht : 9.14 Kg

## Explosionszeichnung

| Pos | Beschreibung | Rohstoffe |
|-----|--------------|-----------|
| 1   | Haube        | PP        |
| 2   | Körper       | PP        |
| 3   | Ring         | PP        |
| 4   | Dichtung     | PP/EPE    |
| 5   | Rohr         | PP        |
| 6   | Ventil       | PP        |
| 7   | Piston       | PP        |
| 8   | Düse         | PE        |
| 9   | Abzug        | PP        |
| 10  | Feder        | POM       |



Medien

