

Le pulvérisateur à gâchette SP05 est un modèle entièrement en plastique débitant 1,25 ml par pression. Le SP05 a été conçu pour le confort d'emploi, avec sa Forme ERGONOMIQUE, sa buse et sa gâchette pourvue d'une surface rugueuse pour une utilisation facile.

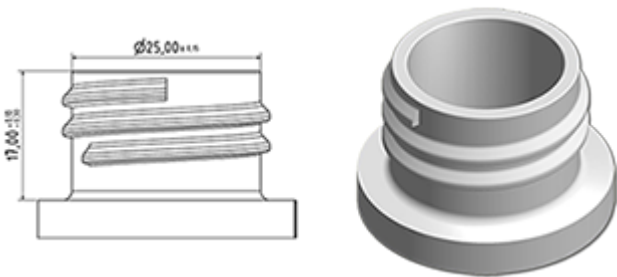
La buse possède DEUX POSITIONS avec pictogramme spray et stop .La forme du spray est régulière et circulaire, sans grosses gouttelettes.

- grille ouverte : pulvérisation normale
- grille fermée : pulvérisation mousse

Données générales

- Référence pour commande : SP05 FONFBH255NNAT
- Débit par pression sur la gâchette : 1.25 ml
- Poids : 22.00 gr
- Couleur :
- Longueur de tube : 255 mm

Goulot : 28/410



Emballage standard :

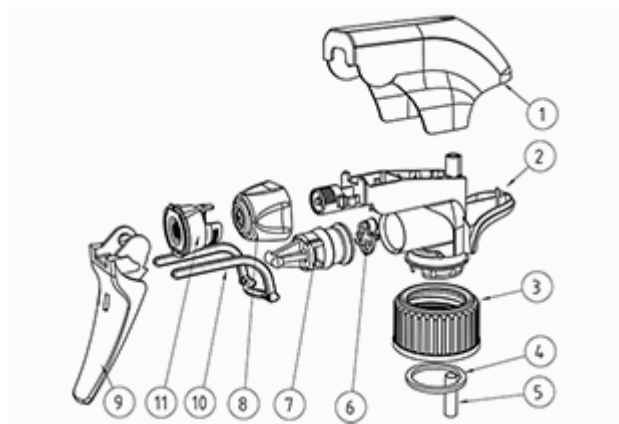
- 370 pièces par carton
- Dimensions : 60 x 40 x 36 cm
- Poids brut : 9.14 Kg

Photo



Vue éclatée

Pos	Description	Matière
1	capot	PP
2	corps	PP
3	Bague	PP
4	Joint	PP/EPE
5	Tube	PP
6	Soupape	PP
7	Piston	PP
8	Buse	PE
9	Gachette	PP
10	Ressort	POM
11	Door foamer	PP



Média

