

Der MAXI Sprüher ist ein professionelles Hochleistungs-Modell mit einer sehr hohen Ausbringungsrate von 2.2 ml pro Hub.

Mit seiner robusten Konstruktion wurde der Maxi für einen langdauernden Gebrauch entwickelt. Der lange Hebel mit ergonomischer Dreifingerform, ermöglicht eine mühelose und praktische Bedienung.

Die rauhe Oberfläche des Hebels sichert einen rutschfesten Griff auch mit nassen Händen oder mit Handschuhen.

Die Düse ist vertellbar von Strahl bis zu feinem Nebel. Eine Schaumdüse ist auch erhältlich. Das Steigrohr hat einen Filter am Ende.

Der Maxi eignet sich für gewerbliche Zwecke in der Objekt- und Industriereinigung und für alle Einsatzbereiche zum bequemen Versprühen grösser Flüssigkeitsmengen.

## Allgemeine Informationen

- Bestellnummer : MAXI JTBS270BJAU
- Sprühkapazität : 2.2 ml
- Gewicht : 38.00 gr
- Farbe :
- Länge des Rohres : 270 mm

Hals : 28/400

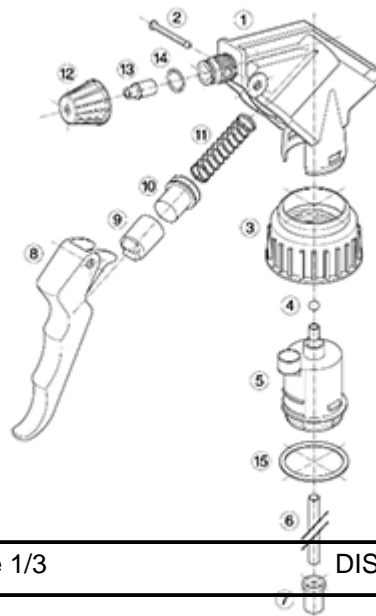


## Standard Verpackung :

- 400 St. pro Kiste
- Abmessungen : 57 x 39 x 55 cm
- Bruttogewicht : 16.45 Kg

## Explosionszeichnung

Pos	Beschreibung	Rohstoffe
1	Körper	PP
2	Niete	POM
3	Ring	PP
4	Kugelventil	Edelstahl 302
5	Verbindung	PP
6	Rohr	PE
7	Filter	PP
8	Abzug	PP
9	Kolbenhalter	PP
10	Kolbendichtung	NBR
11	Feder	Edelstahl 302
12	Düse	PP
13	Ventil	POM
14	O-ring	NBR



## Foto



15	Dichtung	PE/EPE
----	----------	--------

Medien

