

Le pulvérisateur à gâchette MAXI est un modèle professionnel de haute performance avec un débit très puissant de 2,2 ml par pression.

Le MAXI est de construction très robuste, conçu pour la pulvérisation prolongée de liquides en grande quantité. La longue gâchette galbée « trois-doigts » permet un fonctionnement sans effort. La surface de la gâchette est rugueuse, facilitant l'utilisation avec des mains mouillées ou avec des gants.

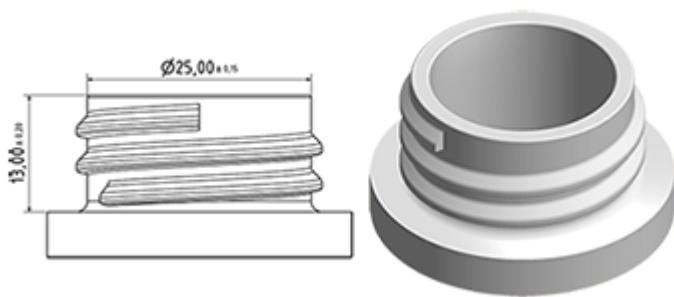
La buse est réglable du fin brouillard au jet direct. Une buse mousse est également disponible, voir photo ci-dessous à gauche. Le tube plongeur a un filtre au bout.

Le MAXI est recommandé pour utilisation industrielle, le nettoyage professionnel et toutes applications où on désire vaporiser une grande quantité de liquide.

Données générales

- Référence pour commande : MAXI JTBS245BVER
- Débit par pression sur la gâchette : 2.2 ml
- Poids : 38.00 gr
- Couleur :
- Longueur de tube : 245 mm

Goulot : 28/400



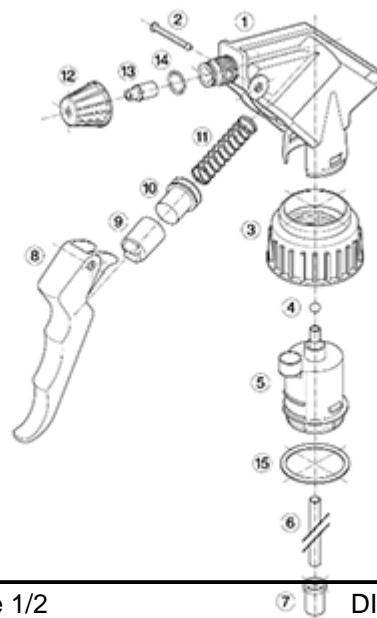
Emballage standard :

- 400 pièces par carton
- Dimensions : 57 x 39 x 55 cm
- Poids brut : 16.45 Kg

Vue éclatée

Pos	Description	Matière
1	corps	PP
2	Rivet	POM
3	Bague	PP
4	Bille	acier inox 302
5	connection	PP
6	Tube	PE
7	Filtre	PP
8	Gachette	PP
9	Porte piston	PP
10	Joint de piston	NBR
11	Ressort	acier inox 302
12	Buse	PP
13	Valve	POM
14	O-ring	NBR
15	Joint	PE/EPE

Photo



Média

