

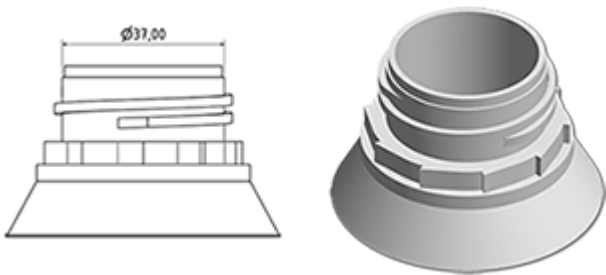
**Allgemeine Informationen :**

- Bestellnummer : 05000PLPE40140NAT PL
- Kapazität : 5000 ml
- Gewicht : 140.00 gr
- Farbe : Naturliche
- Material : HDPE SABIC B-5421
- Abmessungen : Länge 184 mm / Breite 154 mm / Höhe 274 mm

**Foto**



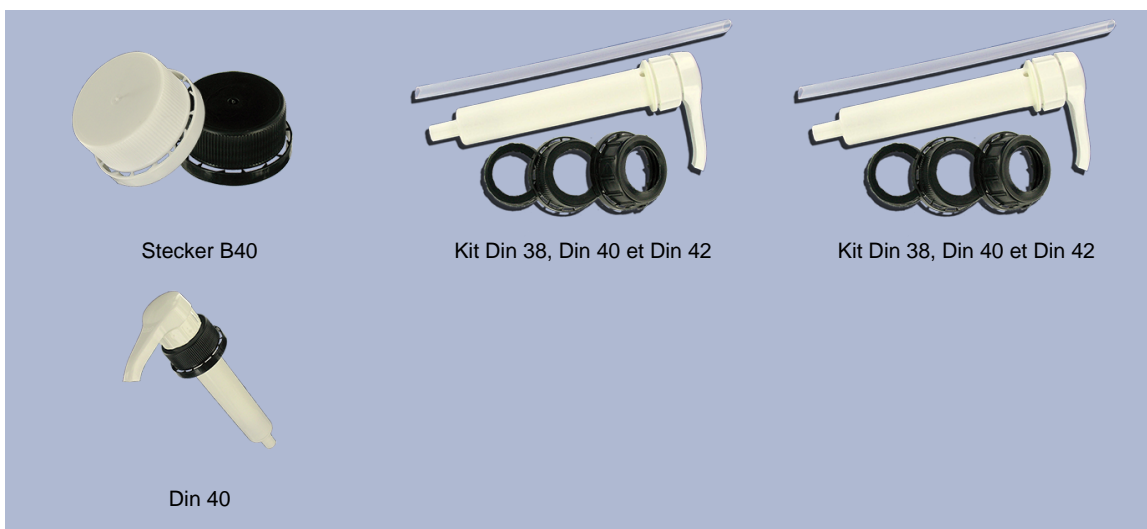
**Hals : DIN 40**



**Standard Verpackung : PALLETTES**

- 180 St. pro Bereich
- Abmessungen 120 x 100 x 180 cm
- Bruttogewicht 25.20 Kg

**Empfohlenes Zubehör ( ) :**



Medien

